

MANUAL BOMBAS DE ENGRANES HELICOIDALES MARCA G-PUMPS SERIE 2000.

Gracias por su compra usted ha adquirido un producto de calidad. Para cualquier información adicional favor de contactarse con su distribuidor.

DESEMPAQUE Y REVISIÓN

Revisar su empaque al recibirlo que no tenga golpes o daños. Inspeccionar el equipo de bombeo, verificar que no tenga daños externos, tornillos que se hayan aflojado durante el envío y que sea el modelo que usted solicitó. Informar inmediatamente cualquier cosa fuera de lo normal que presente su mercancía.



MODELOS

KG-1	1/2"
KG-3	1"
KG-4	1 1/4"
KG-5	1 1/2"
KG-6	2"

**Modelo KG para máximo 700 rpm, máxima viscosidad 100,000 cP y máxima presión 10 kg/cm². Bidireccionales.*



MODELOS

KD-1	1/2"
KD-3	1"
KD-4	1 1/4"
KD-6	2"

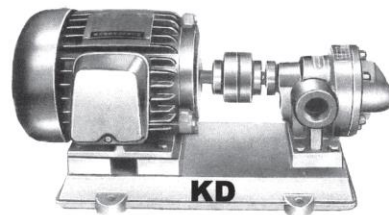
**Modelo KD para máximo 1750 rpm, excepto modelo KD-6 máximo 1200 rpm, máxima viscosidad 200 cP y máxima presión 9kg/cm². Válvula de alivio integrada.*

Nota: modelo KD-6 con baleros en contacto con el líquido, se recomienda solo para aceites.

Las bombas de engranes helicoidales marca G-Pumps serie 2000, son fabricadas en fierro con retenes en vitón.

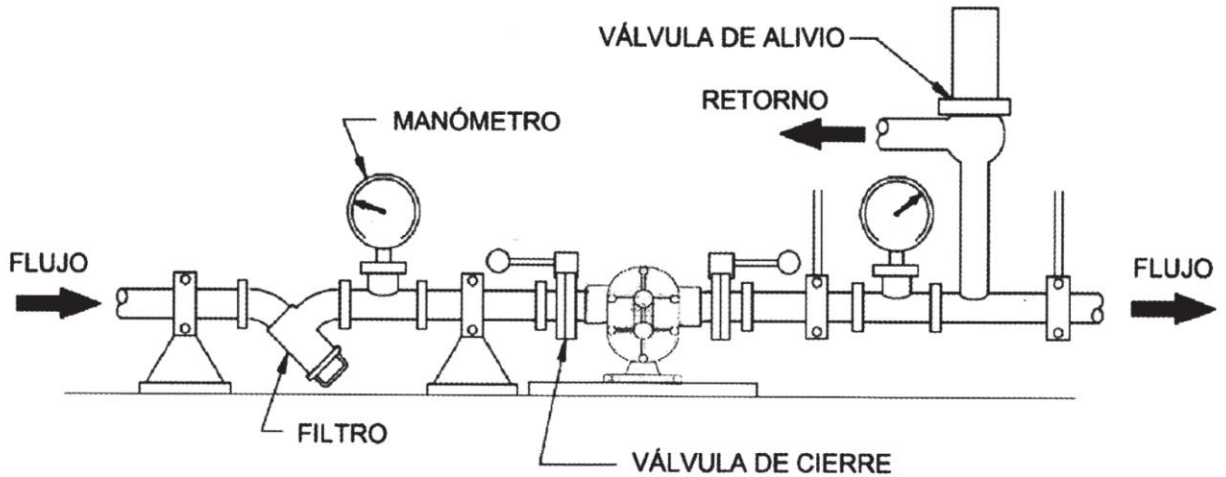
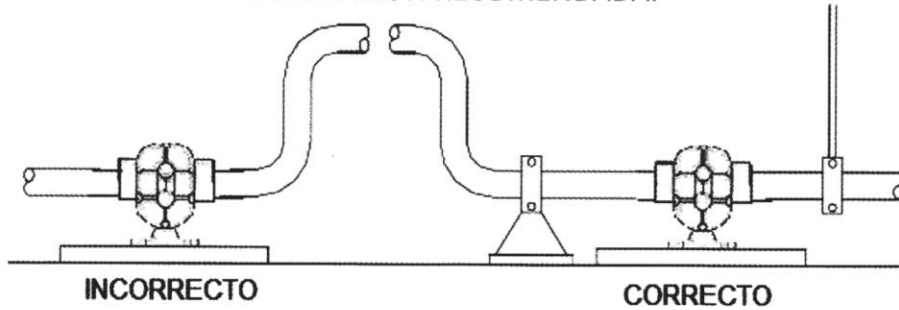
INSTALACIÓN

Si usted adquirió la bomba sola, se puede acoplar mediante un cople flexible a un motorreductor o por bandas y poleas a un motor en el caso de las bombas KG y mediante cople flexible a motores de 1200 y 1750 rpm en el caso de las bombas KD. En estos casos la bomba debe acoplarse con la alineación correcta y bien fija a la base para evitar problemas de vibración, desgaste prematuro o daños en las bombas.



- Instale su bomba en un lugar adecuado para que sea fácil su inspección durante su operación y mantenimiento.
- Utilizar base sólida y bien cimentada para evitar vibraciones.
- Hacer un buen alineamiento entre los ejes de la bomba y motor, para evitar desgaste y vibraciones.
- La bomba debe instalarse lo más cerca posible del tanque de succión.
- La tubería de succión y descarga debe ser sostenida independientemente de la bomba, a fin de no causar desalineamiento o daño a la bomba.
- Nunca utilizar tubería más pequeña que las conexiones de la bomba, y en líquidos muy viscosos usar diámetros de tubería mayores.
- En líquidos muy viscosos la succión debe ser positiva.

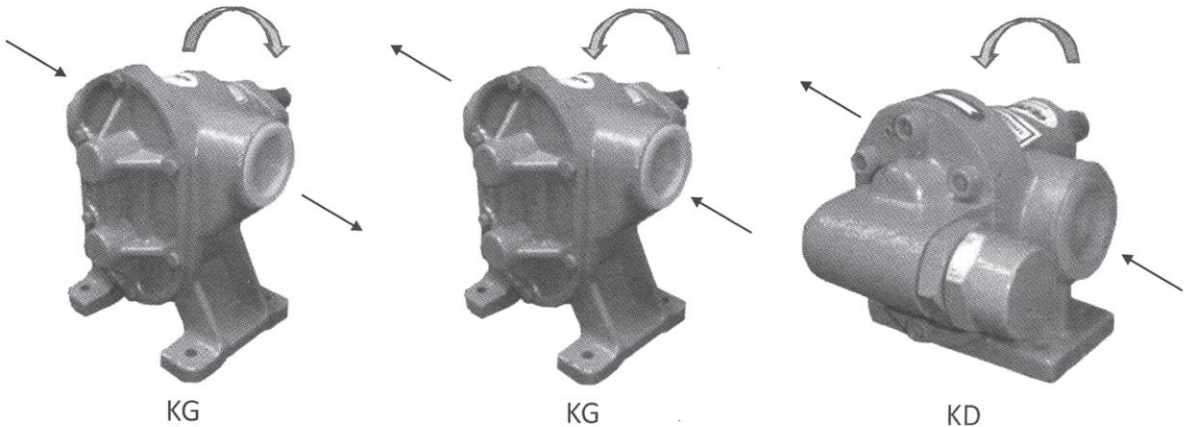
INSTALACION RECOMENDADA.



OPERACIÓN

- Revisar el tanque o depósito de succión, que no tenga ningún tipo de sólido que pueda dañar la bomba.
- Checar que los niveles de aceite tanto de motor de combustión como de motor reductor, estén correctos antes de arrancar.
- La primera vez que se usa la bomba se debe de cargar con un poco de producto antes de arrancar.
- Poner el equipo en marcha y observar durante unos minutos cualquier posible anomalía.
- No trabajar la bomba en seco.

SENTIDO DE ROTACIÓN



MANTENIMIENTO

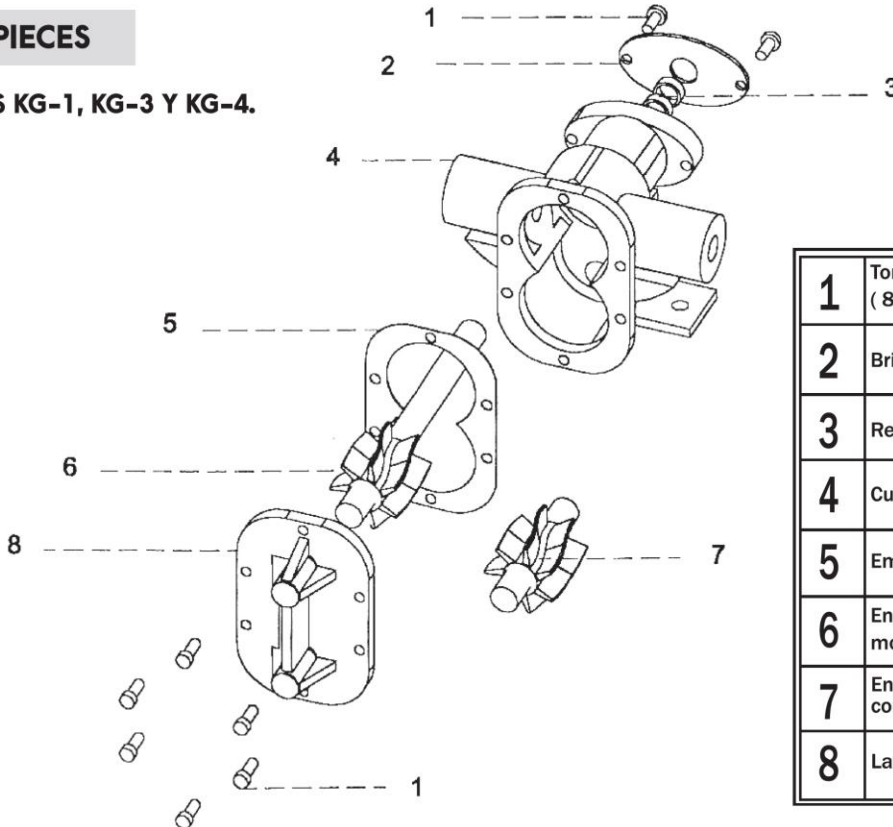
- El mantenimiento preventivo consiste en limpiar, lubricar, empacar, cambio de retenes y hacer ajustes menores.
- Revisar la bomba dentro de las primeras 20 horas de trabajo para verificar que no exista alguna anomalía, después la revisión puede hacerse cada 3,6 o 12 meses dependiendo de la carga de trabajo.
- Revisar cualquier tipo de vibración y ajustar tornillería.
- Verificar desgastes en las piezas internas, si es necesario cambiar las piezas que se requieran.

LOCALIZACIÓN DE FALLAS.

PROBLEMA DE BOMBEO	POSIBLE CAUSA	PROBLEMA DE BOMBEO	POSIBLE CAUSA
NO BOMBEA	<ol style="list-style-type: none"> 1. Rotación equivocada 2. Bomba en seco (cebarla) 3. Demasiada altura de succión. 4. Obstrucción en la tubería de succión 5. Entrada de aire en la succión. 6. Bomba desgastada 	REQUIERE DEMASIADA POTENCIA	<ol style="list-style-type: none"> 1. Muy altas RPM en la bomba. 2. Líquido más viscoso de lo estimado. 3. Presión mayor en la descarga que la especificada. 4. Línea de descarga obstruida. 5. Mala alineación. 6. Tubería de menor diámetro al que requiere la aplicación.
DESGASTE RÁPIDO	<ol style="list-style-type: none"> 1. Presión excesiva. 2. Líquido a bombear no lubricante. 3. Trabajo en seco. 4. Materiales de la bomba incompatibles al líquido. 5. Líquido demasiado abrasivo 	NO DA TODA SU CAPACIDAD	<ol style="list-style-type: none"> 1. Entrada de aire en la tubería de succión. 2. Muy bajas RPM en la bomba. 3. La altura de aspiración es demasiado alta 4. La válvula de pie es muy pequeña o está atascada. 5. Excesivo desgaste en la bomba. 6. Tubería de menor diámetro al que requiere la aplicación

DESPIECES

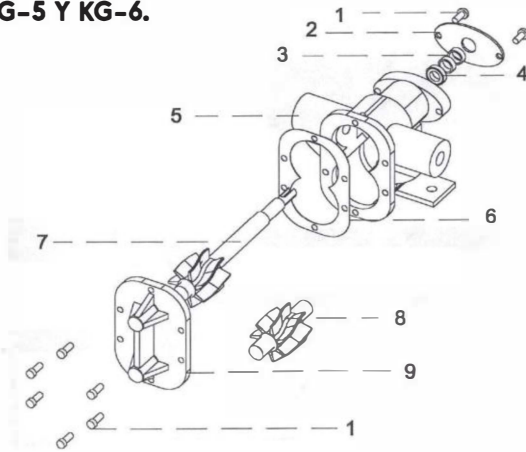
MODELOS KG-1, KG-3 Y KG-4.



1	Tornillos de cabeza hexagonal (8 pzas.).
2	Brida para sello.(1 pza.).
3	Retenes (2 pzas.).
4	Cuerpo de la bomba (1 pza.).
5	Empaque (1 pza.).
6	Engrane helicoidal con flecha motriz.
7	Engrane helicoidal con flecha conducida.
8	Lateral posterior.

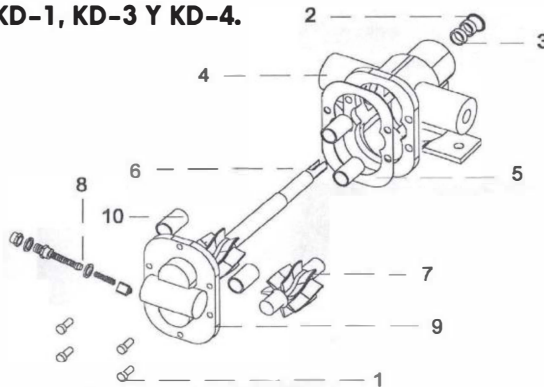
La información puede ser modificada sin previo aviso.

MODELOS KG-5 Y KG-6.



1	Tornillos de cabeza hexagonal (8 pzas.).
2	Brida para sello.(1 pza.).
3	Retenes (2 pzas.).
4	Balero (1 pza.).
5	Cuerpo de la bomba (1 pza.).
6	Empaque (1 pza.).
7	Engrane helicoidal con flecha motriz.
8	Engrane helicoidal con flecha conducida.
9	Lateral posterior.

MODELOS KD-1, KD-3 Y KD-4.



1	Tornillos para llave allen (6 pzas.).
2	Seguro (1 pza.).
3	Retenes (2 pzas.).
4	Cuerpo de la bomba
5	Empaque (1 pza.).
6	Engrane helicoidal con flecha motriz.
7	Engrane helicoidal con flecha conducida.
8	Válvula de alivio.
9	Lateral posterior.
10	Bujes (4 pza.).

GARANTIA

Todas las bombas tienen garantía por 6 meses a partir de la fecha de factura.

La garantía procederá contra cualquier defecto de fabricación en materiales o ensamble.

Conceptos que no proceden para la validez de garantía:

- Fallas o descuidos por parte del usuario.
- Desgaste normal.
- Por haber desarmado o modificado la bomba.
- Uso de productos abrasivos, sucios o líquidos no compatibles con los materiales de la bomba.
- Por efecto de encontrar marcas internas de sólidos.
- Por instalar en aplicaciones distintas a las recomendadas.
- Por fallas eléctricas.

Para hacer válida su garantía se requiere:

- Tener factura original.
- Tener pagada su factura y estar al corriente con sus pagos.
- Hacer una carta especificando con detalle la aplicación de la bomba y el problema.
- Enviar la bomba a nuestras oficinas para su revisión y diagnóstico (los fletes van por cuenta del cliente).

PRODUCTOS MAV, S.A DE C.V. no será responsable por daños o perjuicios causados por el equipo. El usuario es responsable del buen o mal uso del equipo.