



MANUAL BOMBAS DE ENGRANES MAV

Gracias por su compra usted ha adquirido un producto de alta calidad. Para cualquier información adicional favor de contactarse con su distribuidor.

DESEMPAQUE Y REVISIÓN.

Revisar su empaque al recibirlo que no tenga golpes o daños. Inspeccionar el equipo de bombeo, verificar que no tenga daños externos, tornillos que se hayan aflojado durante el envío y que sea el modelo que usted solicitó. Informar inmediatamente cualquier cosa fuera de lo normal que presente su mercancía.

TAMAÑOS DE BOMBAS

MODELOS	CONEXIONES
KR-51	2" X 2"
LR-64	2 ½" X 2 ½"
MR-76	3" X 3"
PR-76	3" X 3"
QR-102	4" X 4"
SR-152	6" X 6"

Nomenclatura.

Material de la Bomba.

H Fierro

Partes Internas.

- M** sello mecánico de buna.
- M1** sello mecánico de vitón.
- M2** sello mecánico de teflón.
- A** Ajuste de alta temperatura.

Partes Externas

- V** Válvula de Alivio.
- P** Cámara de precalentamiento.

*Ejemplo: Bomba KR-51 HM1V Bomba MAV de 2" en fierro con sello mecánico de vitón y válvula de alivio integrada.

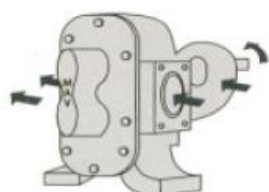
INSTALACIÓN

- Instale su bomba en un lugar adecuado para que sea fácil su inspección durante su operación y mantenimiento.
- Utilizar base sólida y bien cimentada para evitar vibraciones.
- Hacer un buen alineamiento entre los ejes de la bomba y motor, para evitar desgastes y vibraciones.
- La bomba debe instalarse lo más cerca posible del tanque de succión.
- La tubería de succión y descarga debe ser sostenida independientemente de la bomba, a fin de no causar desalineamientos.
- Nunca utilizar tubería más pequeña que las conexiones de la bomba, y en líquidos muy viscosos usar diámetros de tubería mayores.
- En líquidos muy viscosos la succión debe ser positiva.

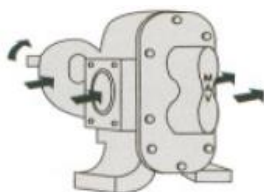
OPERACIÓN

- Revisar el tanque o depósito de succión, que no tenga ningún tipo de sólido que pueda dañar la bomba.
- Checar que los niveles de aceite tanto de motor de combustión como de motorreductor, estén a nivel antes de arrancar.
- Poner el equipo en marcha y observar durante unos minutos cualquier posible anomalía.
- En caso de tener excesiva fuga por el prensa estopas, ajustar el estopero lentamente hasta evitar la fuga. *(con empaque de estopero es normal tener un pequeño goteo).*
- No trabajar la bomba en seco.

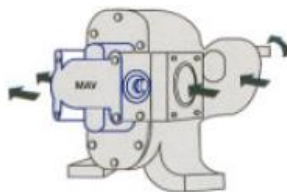
SENTIDO DE ROTACIÓN



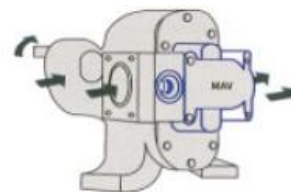
Bomba Estándar.



Bomba Estándar.



Bomba con Válvula de Alivio.



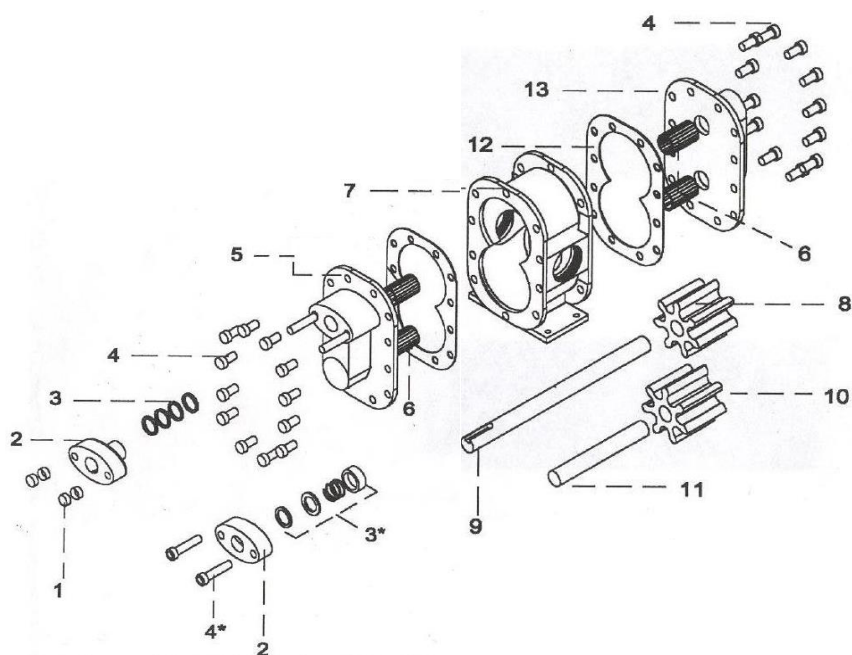
Bomba con Válvula de Alivio.

MANTENIMIENTO

El mantenimiento preventivo consiste en limpiar, lubricar, empaclar y hacer ajustes menores. Revisar cualquier tipo de vibración y ajustar tortillería.

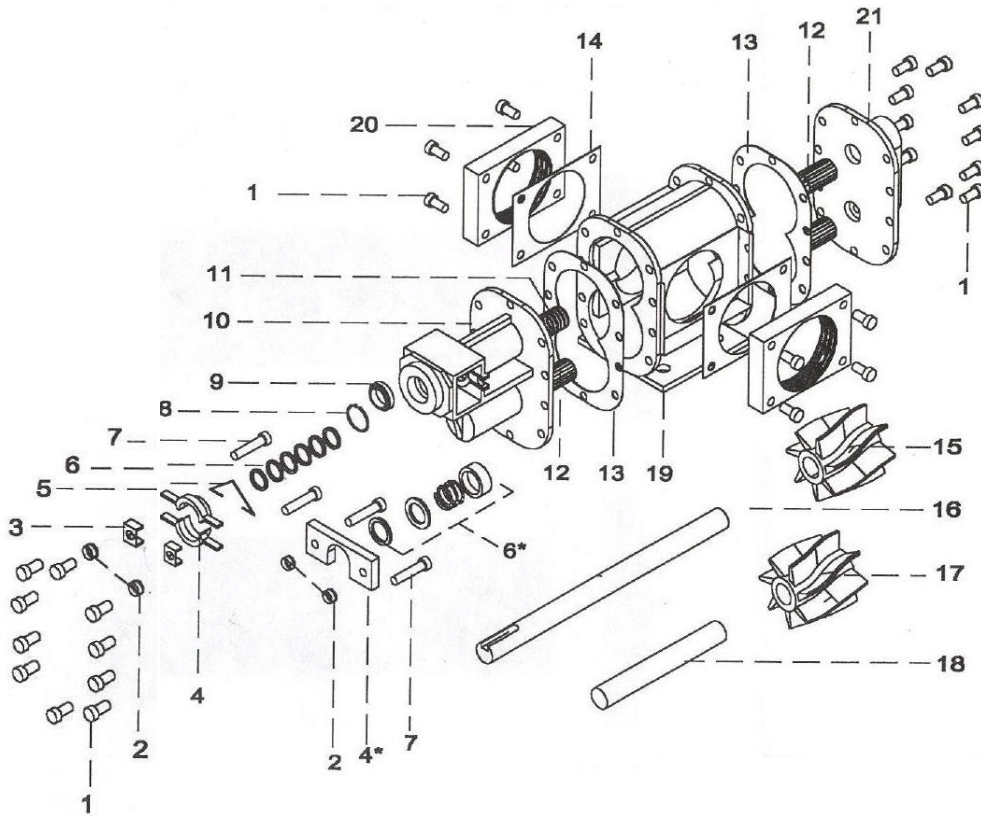
DESPIECE

Modelos PR-76 / QR-102 / SR-152



1	Tuercas (4 pzas.).
2	Estopero.
2*	Brida para sello mecánico.
3	Empaques de estopero. (4 pzas.)
3*	Sello mecánico.
4	Tomillos de cabeza hexagonal (24 pzas.)
4*	Tomillos de cabeza hexagonal (2 pzas.)
5	Lateral con estopero.
6	Bujes (4 pzas.).
7	Cuerpo de la bomba.
8	Engrane recto motriz.
9	Flecha motriz.
10	Engrane recto conducido.
11	Flecha conducida.
12	Empaque de lateral (2 pzas.).
13	Lateral posterior.

Modelos KR-51H / LR-64H / MR-76H



1	Tornillos de cabeza hexagonal (16 pzas.)
2	Tuercas (2 pzas.)
3	Clip (2 pzas.)
4	Estopero.
4*	Brida para sello.
5	Seguro (1 pza.)
6	Empaques de estopero (6 pzas.)
6*	Sello mecánico.
7	Tornillos (2 pzas.)
8	Seguro (1 pza.)
9	Balero (1 pza.)
10	Lateral con soporte.
11	Buje corto (1 pza.)
12	Bujes largos (3 pzas.)
13	Empaque de lateral (2 pzas.)
14	Empaque de brida (2 pzas.)
15	Engrane helicoidal motriz.
16	Flecha motriz.
17	Engrane helicoidal conducida.
18	Flecha conducida.
19	Cuerpo .
20	Brida (2 pzas.)
21	Lateral posterior.

PROBLEMA DE BOMBEO	POSIBLE CAUSA	PROBLEMA DE BOMBEO	POSIBLE CAUSA
NO BOMBEA	1. Rotación equivocada.	REQUIERE DEMASIADA POTENCIA	1. Muy altas RPM en la bomba.
	2. Bomba en seco (cebarla)		2. Líquido más viscoso de lo estimado.
	3. Demasiada altura de succión.		3. Presión mayor en la descarga que la especificada.
	4. Obstrucción en la tubería de succión.		4. Línea de descarga obstruida.
	5. Entrada de aire en la succión.		5. Mala alineación.
	6. Bomba desgastada.		
DESGASTE RAPIDO	1. Presión excesiva.	NO DA TODA SU CAPACIDAD	1. Entrada de aire en el prensa estopas o tubería de succión.
	2. Líquido bombear no lubricante.		2. Muy bajas RPM en la bomba.
	3. Trabajo en seco.		3. La altura de aspiración es demasiado alta.
	4. Materiales de la bomba incompatibles al líquido.		4. La válvula de pie es muy pequeña o está atascada.
	5. Líquido demasiado abrasivo		5. Excesivo desgaste en la bomba

GARANTIA

Todas las bombas tienen garantía por 1 año a partir de la fecha de factura.

La garantía procederá contra cualquier defecto de fabricación en materiales o ensamble.

Conceptos que no proceden para la validez de garantía:

- Fallas o descuidos por parte del usuario.
- Desgaste normal.
- Por haber desarmado o modificar la bomba.
- Uso de productos abrasivos, sucios o líquidos no compatibles con los materiales de la bomba.
- Por efecto de encontrar marcas internas de sólidos.
- Por instalar en aplicaciones distintas a las recomendadas.

Para hacer válida su garantía se requiere:

- Tener factura original.
- Tener pagada su factura y estar al corriente en sus pagos.
- Hacer una carta especificando con detalle el problema.

PRODUCTOS MAV, S.A. DE C.V. no será responsable por daños o perjuicios causados por el equipo.